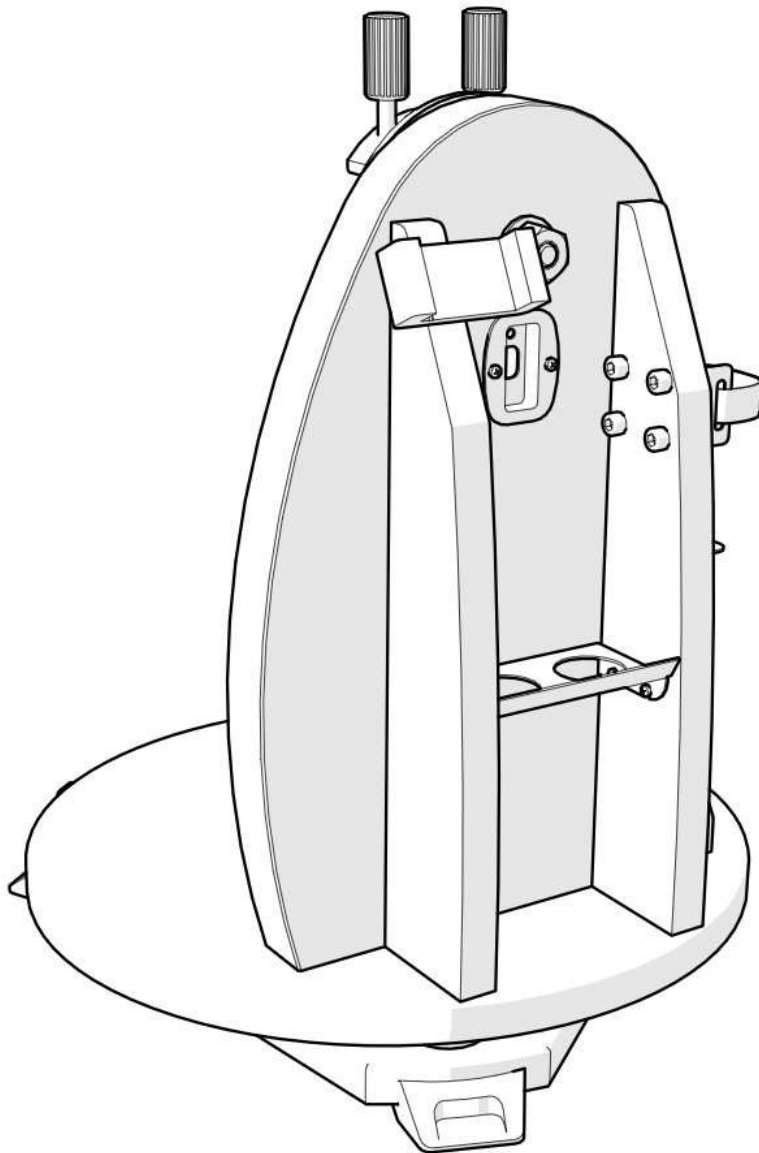


# Bedienungsanleitung

**omegon**

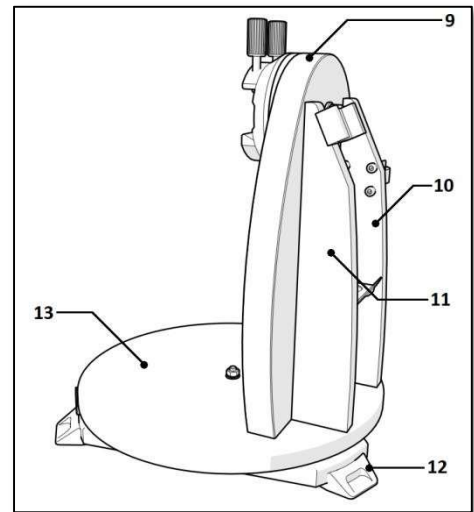
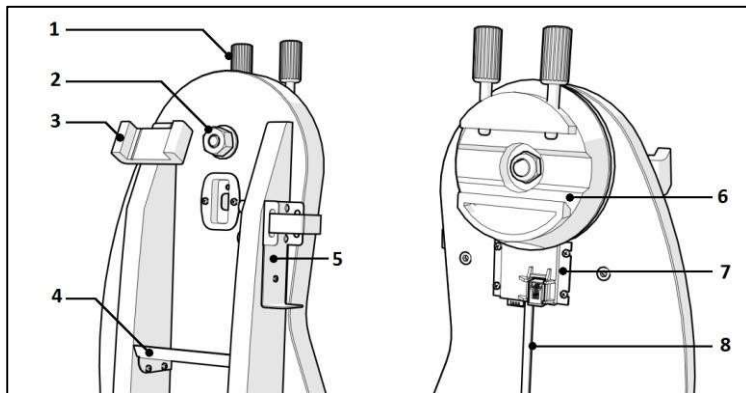


## **Omegon® Push+ Mini-Montierung**

Art. Nr. - 55041

# Bedienungsanleitung

Herzlichen Glückwunsch zum Kauf der neuen Omegon® Push+ Mini-Montierung. Diese Montierung mit zwei Encodern ist mit den meisten Teleskopen mit Vixen-Style Schwalbenschwanzführung kompatibel. Die Montierung für Dobson-Teleskope liest die absoluten Encoderpositionen und überträgt diese Information über Bluetooth® an Smartphone, Tablet oder Computer. Zur Interpretation der Encoderinformationen wird eine entsprechende Software oder App benötigt und die Ausgabe erfolgt über einen Bildschirm, welcher der Kalibrierung und der Suche nach Deep-Sky-Objekten dient.



### Bauteile

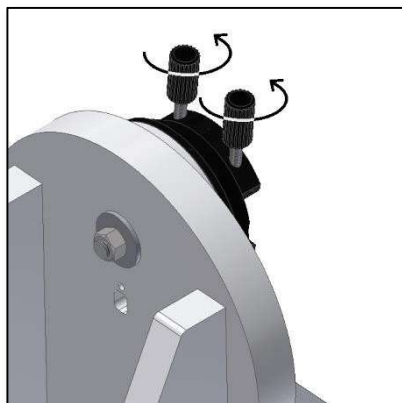
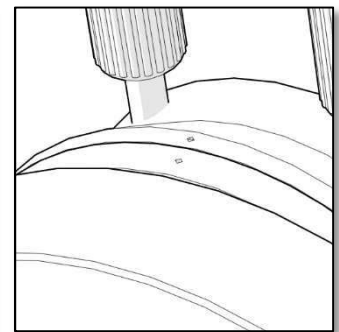
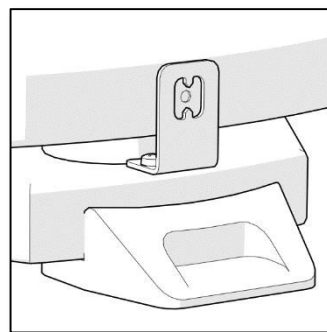
- |                                    |                         |                          |
|------------------------------------|-------------------------|--------------------------|
| 1. Schwalbenschwanzknopf (2 Stk.); | 2. Höhenachse;          | 3. Smartphone-Halterung; |
| 4. Okularablage;                   | 5. Powerbank-Halterung; |                          |
| 6. Schwalbenschwanzhalterung;      |                         |                          |
| 7. Hauptplatine;                   | 8. Kabel;               | 9. Seitenplatte;         |
| 10. Rechte Platte;                 | 11. Linke Platte.       | 12. Gummifuß;            |
| 13. Grundscheibe;                  |                         |                          |

### Azimutachse

Der weiße Punkt muss auf einer Linie mit den vertikalen Zacken liegen.

### Höhenachse

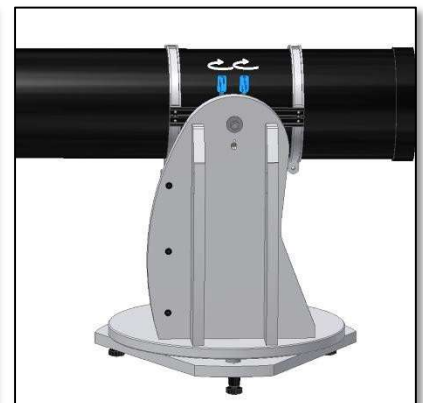
Der schwarze und weiße Punkt müssen auf einer Linie liegen.



**Abbildung A.** Die beiden Schwalbenschwanzknöpfe (Teil 1) lösen.



**Abbildung B.** Den Schwalbenschwanz nach unten und den Tubus nach oben schieben!



**Abbildung C.** Den Schwalbenschwanz des Teleskops einschieben und die beiden Knöpfe fest anziehen.

## 1. Bauteile

Die *Omegon® Push+ Mini-Montierung* wird vormontiert geliefert, daher sind keine weiteren Montagearbeiten notwendig. Bitte nehmen Sie sich einen Moment Zeit, um sich mit den verschiedenen Bauteilen in den Abbildungen oben vertraut zu machen.

## 2. Zuerst die Indexe ausrichten, dann die Montierung einschalten!

Die Push+ Technologie arbeitet mit Absolut-Encodern, die im Vorhinein auf Basis einer Reihe von Höhen- und Azimutindexen kalibriert wurden. Bitte richten Sie die Indexe (wie rechts dargestellt) bei ausgeschalteter Montierung aus. Die Montierung sollte erst nach dem Ausrichten der Indexe mit dem mitgelieferten Kabel eingeschaltet werden.

## 3. Anbringen des Teleskoptubus an der Push+ Montierung.

Drehen Sie zuerst die Schwalbenschwanzknöpfe (Teil 1) senkrecht nach oben und lösen Sie diese, sodass der Schlitz der Schwalbenschwanzführung frei ist – Abb. A. Halten Sie den Tubus fest, passen Sie den Vixen-Style Schwalbenschwanz des Teleskops an den Schwalbenschwanzhalter (Teil 6) an und ziehen Sie dann die beiden Schwalbenschwanzknöpfe (Teil 1) fest – Abb. C. Der Tubus muss zur Schwalbenschwanzführung ausbalanciert werden, damit er sich weder nach vorne noch nach hinten neigt.

**3.1. Ausbalancieren des Tubus.** Schieben Sie den Tubus oder die Schwalbenschwanzführung nach vorne oder hinten, bis der Tubus perfekt ausbalanciert ist.

## 3.2. Anschließen der Stromversorgung der Push+ Montierung.

Für den Betrieb der Digitalencoder und der installierten Elektronik sowie für die Übertragung der absoluten Achsenpositionen des Teleskops wird eine Stromversorgung benötigt. Die Push+ ist für den Betrieb mit einer Stromversorgung von 12 Volt DC ausgelegt. Zu diesem Zweck empfehlen wir die Verwendung einer Batterie. Gehen Sie beim Anschließen der Stromversorgung der Push+ mit Vorsicht vor.

### Beim Überschreiten der empfohlenen Leistung von 12 Volt DC werden elektronische Bauteile zerstört!

#### Stromversorgung

Anforderungen an die Stromversorgung: 12 Volt DC  
2,1-mm-Buchse mit positiver Mitte.

Stromverbrauch (Leerlauf): 100 mA/h

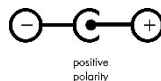
Stromverbrauch (Durchschnitt): 150 mA/h

Art der Anschlussbuchse: 2,1-mm-Buchse

Beim Einschalten der Stromversorgung für die Push+ leuchtet die rote LED (Teil 5) an der Seitenplatte auf und blinkt. Sie zeigt an, dass die Push+ an die Stromversorgung angeschlossen und bereit für die Kopplung mit einem *Bluetooth®*-kompatiblen Gerät ist.

#### 3.2.1. Stromversorgung der Push+ über ein Zigarettenanzünderkabel.

Die Push+ kann über das mitgelieferte Zigarettenanzünderkabel (Abb. 1) an eine Batterie angeschlossen werden. Der Pluspol befindet sich im Innern. Bitte achten Sie darauf, dass die Batterie dieser Spezifikation entspricht – das Symbol befindet sich auf der rechten Seite.



**3.2.2. Stromversorgung der Push+ über USB-Powerbanks.** Es gibt eine ganze Reihe verschiedener USB-Powerbanks, die für gewöhnlich zum Laden von Smartphones, Tablets und anderen 5-

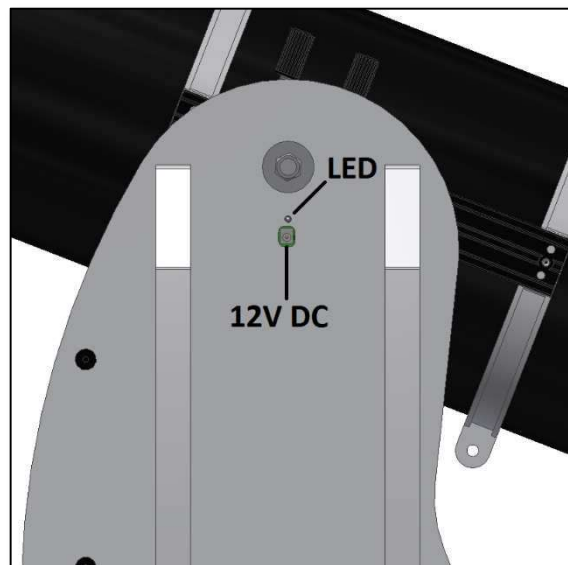


Abbildung D. Lage von Stromanschlussbuchse und roter LED.



Abbildung 1. Stecker für den Zigarettenanzünder (enthalten).



Abbildung 2. USB-Powerbank (nicht enthalten)



Abbildung 3. Spannungswandlungskabel (nicht enthalten).

Volt-Geräten über einen USB-Anschluss verwendet werden. Diese Powerbanks unterscheiden sich hinsichtlich Kapazität und Eigenschaften. Die kleinsten verfügen über eine Kapazität von 1500 mA/h und nur einen USB-Ausgang. Sie sind sehr klein und lassen sich aufgrund ihres Taschenformats leicht transportieren. Die meisten liefern jedoch nicht genug Spannung für den Betrieb der Push+. Manche verfügen jedoch über eine Leistungsabgabe von 9 oder 12 Volt und können direkt an die Push+ angeschlossen werden.

**3.2.3. Spannungswandlerkabel** Einige der kleinen USB-Powerbanks (5 Volt) können ebenfalls für die Stromversorgung der Push+ eingesetzt werden. Obwohl die Nennspannung der Push+ Montierung mit 12 Volt angegeben ist, kann die Leistung der Powerbank mit Hilfe eines Spannungswandlerkabels von 5 Volt auf die benötigten 12 Volt erhöht werden. Diese Kabel sind bei verschiedenen Händlern erhältlich. Kleine USB-Powerbanks können die Push+ mit einem Spannungswandlerkabel über 8 Stunden lang mit Strom versorgen.

**4. Koordinatensystem.** Die Push+ verfügt über zwei Encoder, einen für jede Achse. Sie messen Winkeländerungen in der Teleskopstellung und geben diese Information an die Elektronik weiter. Hierbei handelt es sich um relative Änderungen, d. h. die Push+ muss für jede Beobachtungssitzung – und auch während der Sitzung – anhand einiger vorgegebener Objekte kalibriert werden, damit sie „weiß“, wie sie gerade ausgerichtet ist. Die beiden relativen Höhen- und Azimutachpositionen werden in Signale umgewandelt, die von einer entsprechenden Planetariums-App interpretiert werden können. Basierend auf der aktuellen Zeit und dem Standort wandelt die App diese Koordinaten in Koordinaten des Nachthimmels um. Um eine möglichst hohe Genauigkeit zu erreichen, müssen diese beiden Höhen- und Azimutkoordinaten orthogonal zum Standort der Push+ sein. Für gute Ergebnisse ist es daher sehr wichtig, dass die Montierung waagrecht steht.

**Wichtig:** Die Montierung sollte waagrecht stehen, damit sich das Encodersystem orthogonal zum Boden befindet!

**4.1. Ausrichten der Montierung waagrecht zum Boden.** Zur Erzielung der bestmöglichen Ausrichtungsgenauigkeit empfehlen wir, die Montierung waagrecht aufzustellen. Stellen Sie die Push+ auf einem ebenen Untergrund auf. Eine geeignete Auffahrt ist nicht geeignet! Legen Sie eine Wasserwaage (nicht im Lieferumfang enthalten) auf die Grundscheibe der Push+. Die Wasserwaage sollte zur Mitte (Az-Achse) und zu einem der Kunststofffüße zeigen. Drehen Sie ggf. das Fußunterteil, bis die Wasserwaage die waagerechte Position anzeigt. Drehen Sie nun die Push+, ohne die Wasserwaage zu berühren, bis diese auf den nächsten Fuß ausgerichtet ist. Passen Sie ggf. das Fußunterteil an. Gehen Sie auf diese Weise bis zum letzten Standfuß vor, um zu bestätigen, dass die Montierung waagrecht steht. Wiederholen Sie den Vorgang bei Bedarf, bis eine zufriedenstellende waagerechte Ausrichtung erreicht ist. Stellen Sie an diesem Punkt sicher, dass

1. die Montierung waagrecht steht;
2. der optische Tubus an der Push+ angebracht ist;
3. die Stromversorgung der Push+ eingeschaltet ist (rote LED blinkt).

Sie sind nun bereit für den nächsten Schritt.

## 5. Vorbereiten der Push+ für die Verwendung mit einem Gerät und einer geeigneten App.

Die Push+ alleine ist nicht in der Lage, auf ein Himmelsobjekt zu zeigen. Die Push+ besteht lediglich aus den Encodern und den integrierten *Bluetooth*<sup>®</sup>-Übertragungssystemen. Für die Verwendung ist noch ein weiteres Gerät erforderlich – ein Smartphone, Tablet oder Computer in Verbindung mit einer App.

Das Smartphone bzw. der Computer dient als Bildschirm für die Software, welche die relativen Encoderstellungen verwendet, um das Teleskop auf ein Ziel auszurichten. Eines der beliebtesten Softwareprogramme für die Teleskopsteuerung ist SkySafari. Hierbei handelt es sich um eine Planetariums-App, die sich praktisch für jedes Teleskopsystem eignet. Die Push+ ist allerdings auch mit vielen anderen Softwareprodukten und Apps kompatibel. Wir halten Sie ständig über die Softwarekompatibilität auf dem Laufenden. Unsere Website informiert Sie über Software- und Firmware-Updates.

**6. Push+ Kompatibilität.** Die Push+ ist kompatibel mit Geräten basierend auf **Android**<sup>®</sup> oder mit Computern, die **Windows**<sup>®</sup> als Betriebssystem verwenden. Die Geräte müssen außerdem kompatibel mit **Bluetooth**<sup>®</sup> 2.0 (oder höher) sein. Die folgenden Logos werden verwendet.

Android<sup>®</sup>-Logos und -Symbole sind Warenzeichen von Google Inc.  
Microsoft<sup>®</sup> und Windows<sup>®</sup> sind eingetragene Warenzeichen der Microsoft Corporation.  
Bluetooth<sup>®</sup> ist ein Warenzeichen von Bluetooth SIG Inc.



## 7. Koppeln der Push+ mit einem Gerät oder Computer.

Die Kopplung erfolgt wie bei einem Smartphone oder einem anderen Gerät. Schalten Sie die Push+ zuerst ein, indem Sie das mitgelieferte Stromkabel anschließen oder eine andere Art der Stromversorgung verwenden. Sobald die Push+ eingeschaltet ist, beginnt die rote LED zu blinken.

Sie haben nun zwei Möglichkeiten: Sie können die Push+ mit einem Android®-Gerät (Telefon oder Tablet) oder einem Windows™-Computer koppeln.



### 7.1. Koppeln der Push+ mit einem Gerät, z. B. einem Android®-Telefon. Vergewissern Sie sich, dass Ihr Telefon kompatibel mit Bluetooth® 2.0 (oder höher)

ist.

#### Schritt 1

Schalten Sie die *Bluetooth®*-Funktion Ihres Geräts ein. Klicken Sie hierzu auf das Register „Einstellungen“ oder drücken Sie direkt auf das *Bluetooth®*-Symbol, wie in Abb. 6 gezeigt.

#### Schritt 2

Es erscheint ein Fenster mit einer Liste verfügbarer Geräte. Sollten Sie bereits vorher ein Gerät gekoppelt haben, dann erscheint dieses in der Liste. Ist die Stromversorgung für die Push+ eingeschaltet, erscheint sie entweder als *Unbekanntes Gerät* oder als *Push+*.

#### Schritt 3

Wählen Sie in der Liste Push+ und koppeln Sie sie durch Eingabe des 4-stelligen Kopplungscode. Jede Push+ hat ihre eigene Signatur und „erinnert“ sich nach dem Koppeln an das gekoppelte Gerät. Dadurch werden Probleme vermieden, wenn mehrere Push+ nahe beieinander arbeiten. Denken Sie daran, dass die maximal empfohlene Entfernung für eine *Bluetooth®*-Verbindung 10 m beträgt.

Stellen Sie sicher, dass Sie sich innerhalb dieser Entfernung befinden. Ihre Push+ ist nun mit Ihrem *Android®*-Gerät gekoppelt.



### 7.2. Koppeln der Push+ mit einem Laptop oder Computer. Vergewissern Sie sich, dass Ihr Computer oder Laptop kompatibel mit *Bluetooth®* 2.0 (oder höher) ist. Es gibt verschiedene Möglichkeiten, um Ihre Push+ mit einem Computer

zu koppeln. Die nachfolgenden Schritte erklären eine einfache und effektive Kopplungsmethode.

#### Schritt 1

Wählen Sie im Ausgangsmenü von *Windows™* den nach oben zeigenden Pfeil (ausgeblendete Symbole einblenden) – roter Kreis (rechts unten im Bildschirm) – Abb. 7.

#### Schritt 2

Klicken Sie auf das *Bluetooth®*-Symbol. Wählen Sie „Bluetooth-Gerät hinzufügen“ – Abb. 8.

#### Schritt 3

Suchen Sie nach Push+, sie erscheint manchmal als „unbekanntes Gerät“. Klicken Sie auf „Koppeln“.

#### Schritt 4

Geben Sie den Kopplungscode „1234“ bzw. „0000“ ein. Ihre Push+ ist nun mit Ihrem Computer gekoppelt.

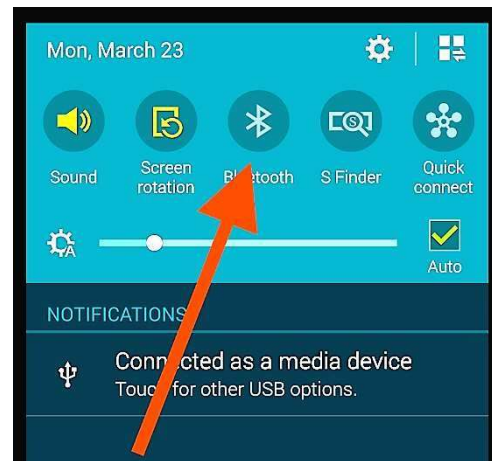


Abbildung 6. Einschalten der Bluetooth®-Funktion.



Abbildung 7. Hier klicken, um ausgeblendete Symbole anzuzeigen.

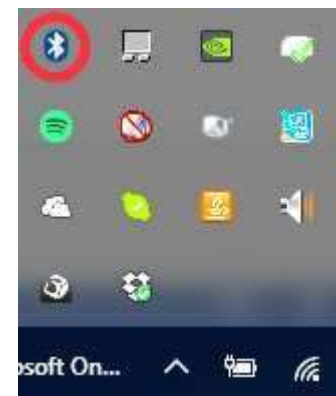


Abbildung 8. Bluetooth®-Gerät hinzufügen.

### 7.3. Auswählen des COM-Anschlusses für Apps wie z. B. SkyCharts (Cartes du Ciel)

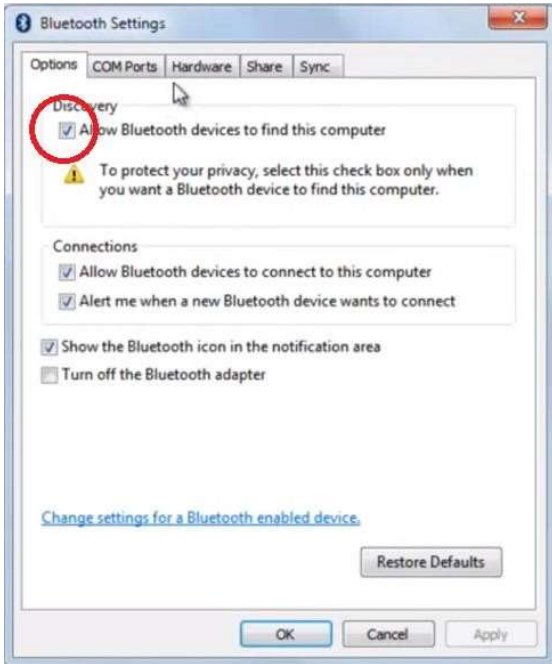


Abbildung 9. Klicken Sie mit der rechten Maustaste auf das Bluetooth® Symbol und wählen Sie „Einstellungen öffnen“.

Beim Koppeln eines Geräts mit einem Computer über *Bluetooth*® wird dem Gerät automatisch ein COM-Anschluss zugewiesen, damit eine Kommunikation mit dem Computer in beide Richtungen stattfinden kann. Um festzustellen, welcher Anschluss der Push+ zugeordnet ist, gehen Sie bitte wie folgt vor.

#### Schritt 1

Wählen Sie im Ausgangsmenü von *Windows*™ den nach oben zeigenden Pfeil (ausgeblendete Symbole einblenden), wie in Abb. 7 dargestellt.

#### Schritt 2

Klicken Sie mit der rechten Maustaste auf das *Bluetooth*®-Symbol. Wählen Sie „Einstellungen öffnen“.

#### Schritt 3

Vergewissern Sie sich, dass das Häkchen bei „Bluetooth-Geräte können diesen Computer ermitteln“ gesetzt ist, wie in Abb. 9 dargestellt. Klicken Sie auf „OK“.

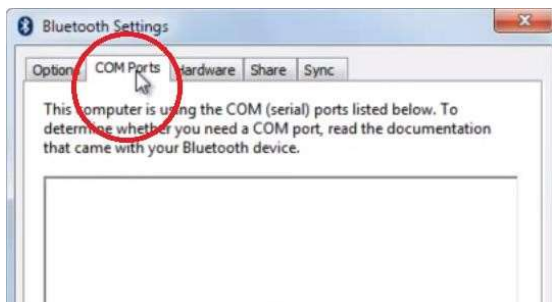


Abbildung 10. Klicken Sie auf das Register „COM-Anschlüsse“.

#### Schritt 4

Klicken Sie auf das Register „COM-Anschlüsse“ – Abb. 10.

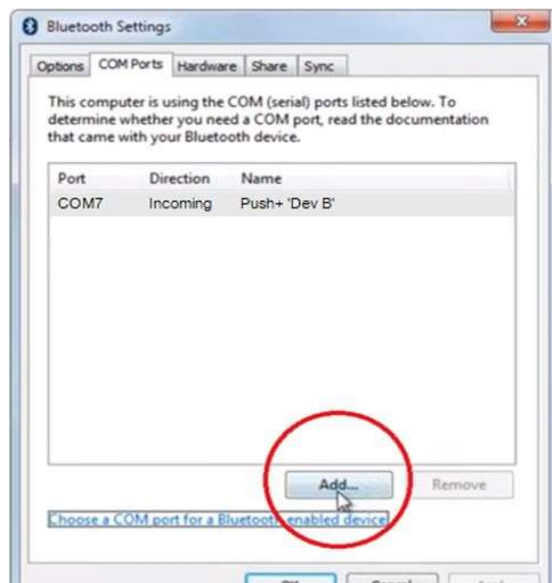


Abbildung 11. Klicken Sie auf „Hinzufügen“.

#### Schritt 5

Der *Push+* wurde bereits ein eingehender COM-Anschluss zugewiesen.

Wählen Sie „Push+ Dev B“.

Klicken Sie auf die Schaltfläche „Hinzufügen“ – Abb. 11.

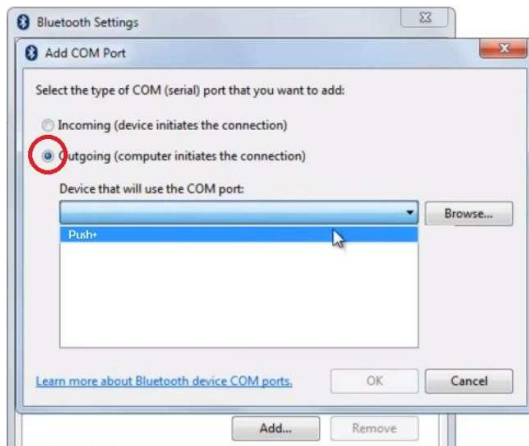


Abbildung 12. Wählen Sie „Ausgehend“ und „Push+“.

#### Schritt 6

Nun müssen Sie noch den ausgehenden Anschluss auswählen. Wählen Sie „Ausgehend“, falls diese Option noch nicht angewählt ist.

#### Schritt 7

Klicken Sie auf das Drop-down-Menü und wählen Sie „Push+“ aus.

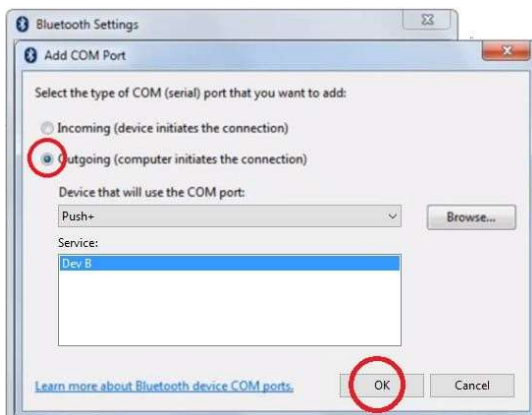


Abbildung 13. Wählen Sie „Dev B“ und klicken Sie auf „OK“.

#### Schritt 8

Wählen Sie im Feld „Service“ den Eintrag „Dev B“.

#### Schritt 9

Klicken Sie auf „OK“.

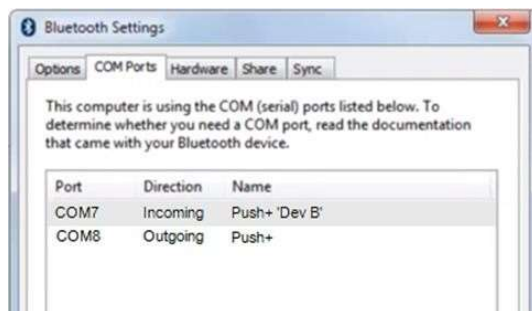


Abbildung 14. Die zugewiesenen COM-Anschlüsse werden angezeigt. Benutzen Sie diese Informationen für Einstellungen in „Cartes du Ciel“ oder einer anderen Computersoftware, die diese

#### Schritt 10

Die beiden zugewiesenen COM-Anschlüsse werden angezeigt. Die Nummer des COM-Anschlusses „Push+ Dev B“ sollte für Software wie „Cartes du Ciel“ verwendet werden, die diese Einrichtungsinformationen benötigt.

### 7.4. „Cartes du Ciel“ Einstellungen für diese Planetariums-Software.

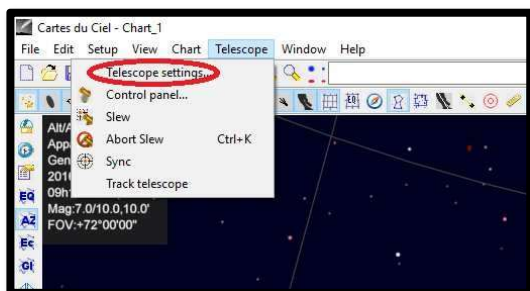


Abbildung 15. Teleskopeinstellungen.

#### Schritt 1

Klicken Sie zum Konfigurieren von „Cartes du Ciel“ auf „Telescope“ und dann auf „Telescope settings“.

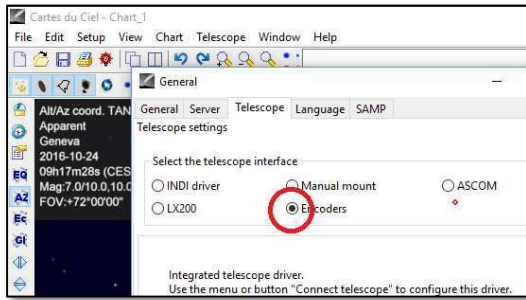


Abbildung 16. Wählen Sie „Encoders“.

## Schritt 2

Wählen Sie „Encoders“, falls diese Option nicht bereits angewählt ist.

## Schritt 3

Klicken Sie auf „OK“.

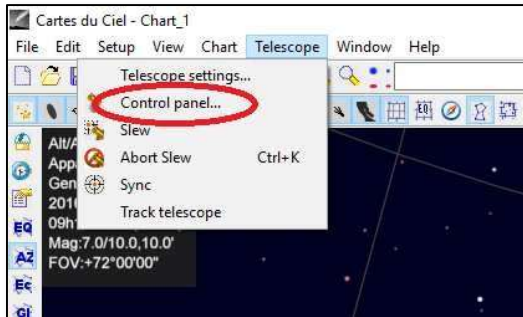


Abbildung 17. Wählen Sie „Control panel“.

## Schritt 4

Klicken Sie auf „Control panel“, um die Encoderimpulse zu konfigurieren.

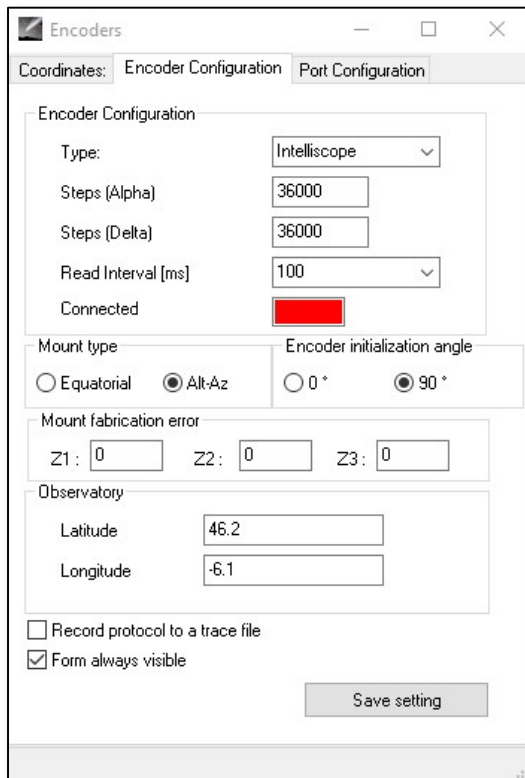


Abbildung 18. Wählen Sie „Control panel“.

## Schritt 5

Wählen Sie das Register „Encoder Configuration“ und ändern Sie die Einstellungen wie folgt:

Type: „Intelliscopescope“

Steps (Alpha): „36000“

Steps (Delta): „36000“

Read Interval (ms): „100“

Mount type: „Alt-Az“

Encoder initialization angle: „90“

Latitude: „Geben Sie hier Ihren Breitengrad ein“

Longitude: „Geben Sie hier Ihren Längengrad ein“

Form always visible: „Setzen Sie hier ein Häkchen“

## Schritt 6

Klicken Sie auf „Save Setting“.



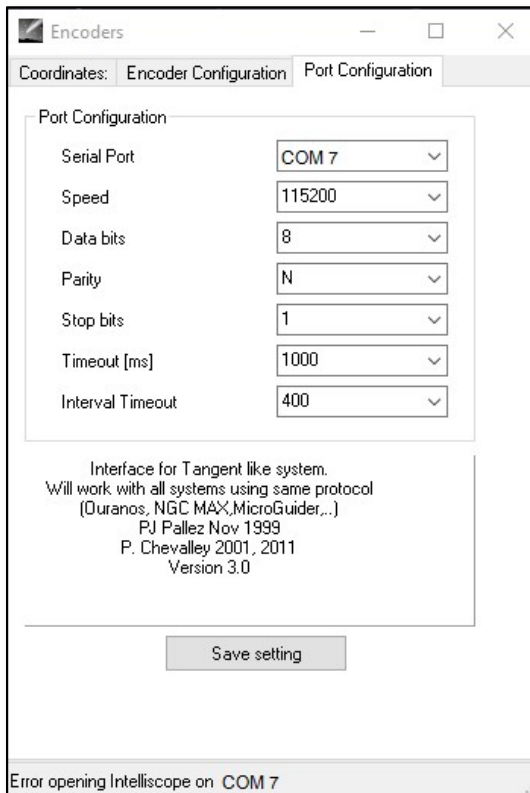


Abbildung 19. Anschlusskonfiguration

### Schritt 7

Wählen Sie das Register „Port Configuration“ und ändern Sie die Einstellungen wie folgt:

Serial Port: „Verwenden Sie die Daten aus 7.3, Schritt 10“

Speed: „115200“

Data bits: „8“

Parity: „N“

Stop bits: „1“

Timeout (ms): „1000“

Interval Timeout: „400“

### Schritt 8

Klicken Sie auf „Save Setting“, wenn Sie fertig sind.

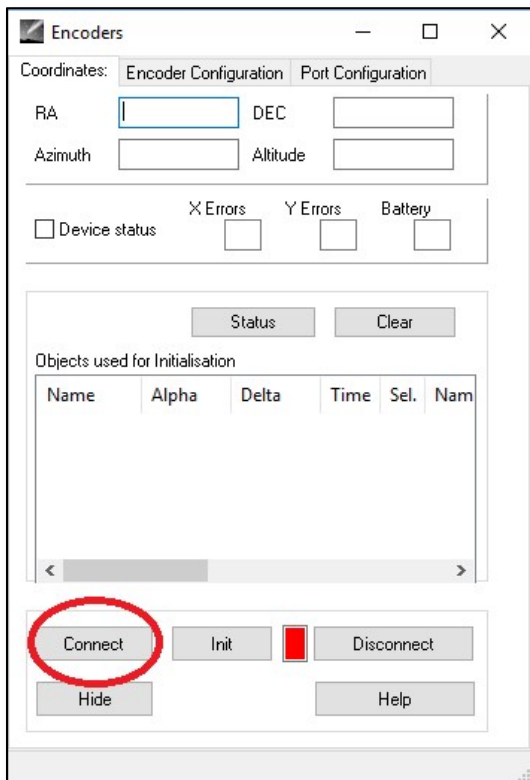
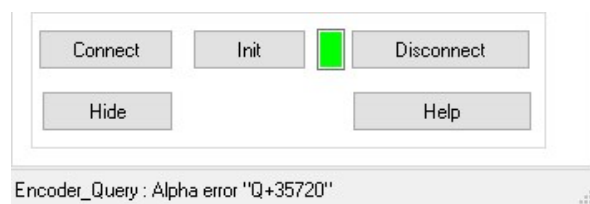


Abbildung 20. Klicken Sie auf „Connect“.

### Schritt 9

Wählen Sie das Register „Coordinates“ und klicken Sie auf „Connect“.

Das rote Quadrat wird grün und die oberen leeren Stellen werden mit Zahlen gefüllt.



Sie können nun mit „Cartes du Ciel“ arbeiten.

## 8. Welche Software und Apps können verwendet werden?

### 8.1. SkySafari®.

Eine der beliebtesten Planetariums-Apps ist SkySafari® von Simulation Curriculum®. Diese Planetariums-App zeigt den Himmel auf einem Gerätebildschirm an (es gibt Versionen für Android® und iOS) und ermöglicht die Teleskopsteuerung. Das Programm verfügt über eine große Datenbank mit Sternbildern, Deep-Sky-Objekten, Sternen, Asterismen und vielen weiteren Objekten. Weitere Informationen finden Sie unter [www.simulationcurriculum.com](http://www.simulationcurriculum.com). SkySafari® gibt es in mehreren Versionen, die für Einsteiger bis hin zu fortgeschrittenen Anwendern geeignet sind. Wir empfehlen die Verwendung von SkySafari® Plus 4 für Android®. Die App kann im Google Play® Store heruntergeladen werden. Bitte beachten Sie, dass es sich hierbei nicht um eine kostenfreie App handelt. Die kostenfreie Version ermöglicht keine Steuerung des Teleskops oder Push+. SkySafari® verfügt über eine sehr intuitive Benutzeroberfläche und ist einfach zu bedienen.

**8.2. Cartes du Ciel.** Dies ist eine sehr weit fortgeschrittene Software, die ein präzises Auffinden von Deep-Sky-Objekten ermöglicht. Während SkySafari® nur zwei Sterne für die Kalibrierung verwendet, kann „Cartes du Ciel“ jeden beliebigen Stern bzw. jedes beliebige Deep-Sky-Objekt als Kalibrierungsobjekt verwenden. Das ist von Vorteil, denn es wird für jeden Teil des Himmels das nächstgelegene Objekt als Kalibrierungsobjekt verwendet, wodurch sich die Ausrichtungsgenauigkeit erheblich verbessert. Die Software erstellt für jedes im System kalibrierte Objekt einen Kalibrierungsplan. Jeder Lesefehler der Encoder wird gleichmäßig über den Nachthimmel verteilt und die Software „erinnert sich“ an dieses fehlerhafte Verhalten und führt die erforderlichen Kompensationen durch.

Wir empfehlen diese Software, da sie kostenlos ist und sehr fortgeschrittene Funktionen bietet.

## 9. Wichtige Push+ Eigenschaften.

### Elektronik

**Encoderauflösung:** 36000 Ticks/Impulse pro Achse

**Protokoll:** Intelliscope

**Bluetooth®:** 2.0

**Kopplungsbereich:** 10 m (ohne Behinderung sind auch bis zu 30 m möglich)

### Leistungseigenschaften

**Stromversorgung:** 12 Volt DC

**Stromverbrauch:** 150 mA/h

**Stromverbrauch (Leerlauf):** 100 mA/h

**Anschlussart:** 2,1-mm-Anschlussbuchse mit positiver Mitte

**Maximales Tragegewicht:** 14 kg

### Zubehör:

Smartphone-Adapter

### Versand

**Abmessungen des Versandkartons:** 780x760x160 mm

**Versandgewicht:** 20 kg

**Nettogewicht:** 15 kg

### Ausrichtungsgenauigkeit

In der Regel zwischen 0,5 Grad und 0,7 Grad, sollte bei einem 25-mm-Okular mit einem 8" Newton-OTA im Sichtfeld sein.

**10. Konfiguration der Einstellungen in SkySafari®.** SkySafari® verfügt über eine Vielzahl von Funktionen, die in der vorliegenden Bedienungsanleitung nicht beschrieben sind. Die folgenden Schritte dienen der Konfiguration von SkySafari® zur Verwendung mit der Push+.

- Berühren Sie das SkySafari®-Symbol auf Ihrem Gerät, um die App zu starten.

- Tippen Sie im nachfolgenden Menü auf „Settings“ , um das Einstellungs Menü zu öffnen.

**Time and Coordinates**  
 Date and Time  
 Current Time  
 Location  
 Munich Univ. Obs., Munich  
 Coordinates  
 Horizon

Tippen Sie auf „**Date and Time**“, um das aktuelle Datum und die Uhrzeit einzugeben. Es ist sehr wichtig, diese Daten so genau wie möglich einzugeben, denn die Ausrichtungsgenauigkeit hängt von diesen Daten ab.

**Time and Coordinates**  
 Date and Time  
 Current Time  
 Location  
 Munich Univ. Obs., Munich  
 Coordinates  
 Horizon  
 ...

Tippen Sie auf „**Location**“ und geben Sie Ihren Standort ein. Denken Sie bitte auch daran, Ihre Hemisphäre (N/S) und Ihre Meridianposition (W/E) anzugeben. Für die meisten westeuropäischen Länder trifft GMT +1 zu, nur für UK, IRL und PT gilt GMT.

**Telescope**  
 Setup  
 Orion IntelliScope  
 Display  
 FOV = 1,5°  
 Equipment  
 Tap to Configure  
 Setting Files  
 Save and Restore Settings  
 1 Saved Settings

Tippen Sie auf „**Setup**“ und es öffnet sich ein Register für die Einrichtung des Teleskops.

**Equipment Selection**

Scope Type -- Orion IntelliScope  
 Mount Type -- Alt-Az. Push-To

**Communication Settings**

- Connect via Bluetooth
- Connect via WIFI

**Common Settings**

- Set Time & Location
- Save Log File

Readout Rate – 10 per second

Bitte achten Sie darauf, dass Sie bei der Eingabe von **Mount Type --**  
**Alt-Az. Push-To** die folgenden Parameter wählen und angeben:

**Mount Type**

- Equatorial Push-To
- Equatorial GoTo (Fork)
- Equatorial GoTo (German)
- Alt-Az. Push-To on Equ. Platform
- Alt-Az. Push-To
- Alt-Az. GoTo

**Encoder Steps Per Revolution**

(Plus = clockwise; Minus = counterclockwise)

RA/Azm:

RA/Azm:

Get Automatically

**11.1. Verbinden der SkySafari® App mit der Push+.** Stellen Sie sicher, dass Schritte ausgeführt wurden. Das ist sehr wichtig, denn ohne diese Informationen funktioniert SkySafari® nicht mit der *Push+*. Es ist wichtig, die App an diesem Punkt zu verlassen und neu zu starten.

## Wichtig!

Nach den Einstellungen bitte die App verlassen und neu starten, sodass SkySafari® die aktuellen Änderungen in die Einstellungen übernimmt!

**11.1.1. Verbinden.** Tippen Sie auf „Connect“, um das Teleskop mit der *Push+* zu verbinden. Der Verbindungsvorgang kann einige Sekunden dauern. Nach erfolgreicher Verbindung hört die rote LED auf zu blinken und leuchtet ständig.



**11.1.2. Fadenkreuz.** Nach erfolgter Verbindung erscheint in zufälligen Abständen ein Fadenkreuz ⊕ auf dem Bildschirm. Bewegen Sie nun das Teleskop in beiden Achsen, werden Sie feststellen, dass sich das Fadenkreuz entsprechend bewegt. Das ist ein gutes Zeichen, denn es bedeutet, dass beide Encoder funktionieren. Nach der Kalibrierung zeigt das Fadenkreuz auf eine bestimmte Region am Himmel. Diese Region entspricht dem Sichtfeld durch das Okular des Teleskops.

**11.1.3. Auswahl von Kalibrierungssternen.** Die Ausrichtung des Teleskops erfolgt mit Hilfe von einem Stern oder zwei Sternen. Wir empfehlen die Zwei-Sterne-Methode, denn sie bietet eine weitaus höhere

**Regel.** Immer nach oben und nach links – Für durchgängige Ergebnisse empfehlen wir folgende endgültige Feineinstellung zur Zentrierung des Objekts im Okular des Teleskops: **Nach oben – in Alt und nach links – in Az.**

Ausrichtungsgenauigkeit. Der Abstand zwischen zwei Sternen sollte 30 Grad nicht überschreiten und nicht geringer als 10 Grad sein – sowohl in Höhe (Alt) als auch in Azimut (Az). Vermeiden Sie Ausrichtungssterne nahe dem Horizont und dem Zenit.

### Schritt 1

Zentrieren Sie einen hellen Stern – einen Stern, den Sie kennen oder einem Sternbild zuordnen können – in der Mitte des Sichtfelds des Okulars. Befolgen Sie die oben erwähnte Regel – endgültige Bewegungen immer nach oben und nach links. Es ist sehr wichtig, den Stern so genau wie möglich im Sichtfeld des Okulars zu zentrieren und wir empfehlen daher die Verwendung eines Fadenkreuzokulars.

### Schritt 2

Bringen Sie den Stern in Übereinstimmung mit der Anzeige auf dem Gerätebildschirm. Wischen Sie über den Bildschirm, um den Himmel zu drehen, und zoomen Sie herein oder heraus, um nach einem bestimmten Objekt zu suchen. Stellen Sie sicher, dass das Objekt zu dem passt, das Sie durch das Okular beobachten – ein verbreiteter Fehler ist die Ausrichtung auf ein falsches Objekt. Tippen Sie auf den Stern. Über dem Stern erscheint ein kleines Kreuz.

### Schritt 3

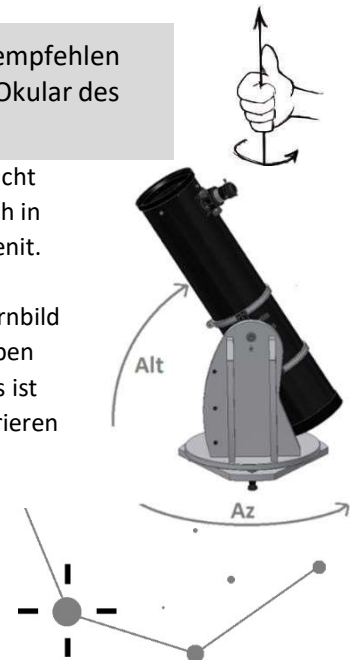
Tippen Sie auf „Align“, um diesen Stern zu verwenden.

„Align Telescope?“

Für die Ausrichtung mit nur einem Stern ist das ausreichend. Tippen Sie auf „Align“.

Der gewählte Stern, der auch als „First Target“ oder „First Alignment Star“ bezeichnet wird, wurde für die Kalibrierung verwendet. Sie sehen nun, wie sich das Fadenkreuz über den Bildschirm bewegt und ungefähr in die gleiche Richtung wie das Teleskop zeigt.

Zur Verbesserung der Ausrichtungsgenauigkeit empfehlen wir die Verwendung eines zweiten



Ausrichtungsterns.

Wählen Sie einen zweiten Stern, der nicht weiter als 30 Grad vom „First Target“ entfernt ist, und nehmen Sie die Ausrichtung vor.

Die Ausrichtung sollte erfolgreich gewesen sein. Sie können das Teleskop nun mithilfe Ihrer *Push+* auf Objekte richten.

**12. Fehlersuche bei SkySafari®.** Nachfolgend sind die am häufigsten auftretenden Probleme aufgeführt.

| <b>Problem</b>  | <b>Lösung</b>   |
|---|---|
| <ul style="list-style-type: none"><li>• Das Fadenkreuz bewegt sich nicht</li></ul>                                      | Ist das Verbindungskabel nicht richtig angeschlossen, wird die Encoderstellung nicht gelesen. Bitte die Kabelverbindung überprüfen.   |
| <ul style="list-style-type: none"><li>• SkySafari® erzeugt beim Anfahren des zweiten Ziels eine Fehlermeldung</li></ul> | Es besteht ein großer Unterschied zwischen der von den Encodern gelesenen Position und den Datenbankkoordinaten des Objekts. Stellen Sie bitte sicher, dass Sie die Rechte-Hand-Regel anwenden (nach oben - nach links).<br>Sollte das Problem weiterhin bestehen, überprüfen Sie, ob der von Ihnen verwendete Stern nicht zu nahe am ersten Stern liegt. |
| <ul style="list-style-type: none"><li>• Ausrichtungsfehler höher als 0,7 Grad</li></ul>                                 | Vergewissern Sie sich, dass die Ausrichtungsterne nicht mehr als 30 Grad voneinander entfernt sind.   |
| <ul style="list-style-type: none"><li>• Objekte liegen komplett außerhalb des Sichtfelds.</li></ul>                     | Es wird ein falscher Stern für die Ausrichtung verwendet.   |

**13. Schritt-für-Schritt-Anleitung.** Bei der Arbeit mit der *Push+* sollten Sie unbedingt dieser Vorgehensweise folgen und jeden Schritt abschließen, bevor Sie mit dem nächsten fortfahren.

## Montierung waagrecht zum Boden ausrichten

Folgen Sie den Anweisungen unter 4.1.

## Indexe ausrichten

Denken Sie daran, vor dem Einschalten der Montierung die Indexe anzupassen.

## Die *Push+* einschalten

Folgen Sie den Anweisungen.

## Die *Push+* über Bluetooth koppeln (dieser Schritt muss nur einmal durchgeführt werden)

Folgen Sie den Anweisungen unter 7.1. oder 7.2.

## App-Einstellungen anpassen (*SkySafari®* oder andere App)

Folgen Sie den Anweisungen unter 10.

## Gerät mit der App verbinden

Folgen Sie den Anweisungen unter 11.

## Ausrichten/Kalibrieren

Folgen Sie den Anweisungen unter 11.